

Arctic Trucks Hilux

В КОМПЛЕКТАЦИИ АТ38



- любой маршрут
- любая карта
- любой мир



КОМПЛЕКТАЦИЯ

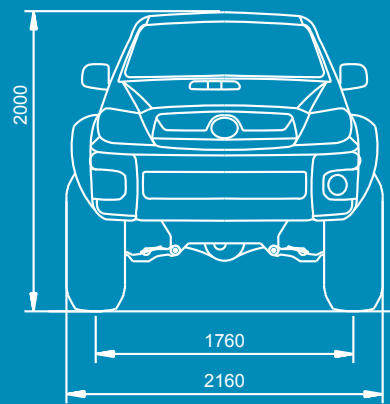
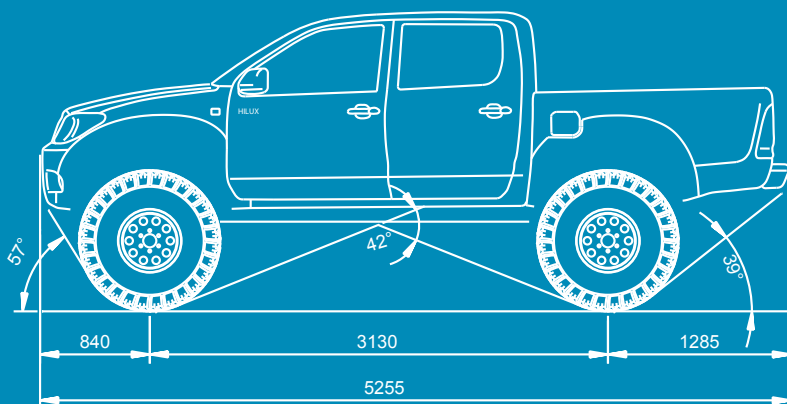
Легендарный Toyota Hilux в комплектации Arctic Trucks готов к любым сложностям. Именно на этом автомобиле был впервые покорен Северный магнитный полюс совместно с телепроектом TopGear!

Hilux в комплектации Arctic Trucks АТ38 позволит Вам забыть о границах дозволенного: ведь слоган компании Arctic Trucks связан в первую очередь с Hilux. Мы уже преодолели все маршруты, изучили все карты, и исследовали все миры на Toyota Hilux Arctic Trucks. Теперь каждый может жить с нашим слоганом в душе и воплощать его в жизнь.

На автомобиль установлены новые 38-дюймовые колеса с уникальными легкосплавными дисками Arctic Trucks. Расширители арок смотрятся очень эффектно и придают вашему Hilux грозный вид, выделяя его среди прочих машин.

На иллюстрации представлен автомобиль с установленным дополнительным оборудованием, не входящим в стандартную модификацию АТ38

ТЕХНИЧЕСКИЕ ХАРАКТЕРИСТИКИ



Toyota Hilux		ARCTIC TRUCKS HILUX AT38	
Двигатель		3,0 л / дизель	
Тип трансмиссии		АКПП	
Размер шин		265/65 R17	38 X 15.5 R15
Размер колес		7,5J	12J
Габариты	длина, мм	5260	
	ширина, мм	1760	2160
	высота, мм	1860	2000
Колесная база, мм		3085	3130
Колея передних колес, мм		1540	1760
Колея задних колес, мм		1540	1760
Свес	передний, мм	890	840
	задний, мм	1285	
Мин. дорожный просвет, мм		222	346
Угол въезда, градусы		30	57
Угол съезда, градусы		22	39
Снаряженная масса, кг		2050	2210
Полная масса авто, кг		2760	
Макс. Скорость, км/ч		175	160
Мин. Радиус разворота, м		6,4	7,0

КОМПЛЕКТАЦИЯ

ШАССИ

- 12J X 15 легкосплавные алюминиевые диски Arctic Trucks, окрашенные серебристой или черной эмалью
- 38 X 15,5" пневматические шины низкого давления с зимним протектором с отверстиями под ошиповку
- Лифт передней подвески 90 мм
- Лифт задней подвески 90 мм
- Усиленные передние амортизаторы
- Усиленные передние пружины
- Усиленные задние амортизаторы
- Главные пары переднего и заднего дифференциалов с измененным передаточным отношением 41:9 (4,556:1)
- Пневматическая блокировка переднего дифференциала
- Пневматическая блокировка заднего дифференциала

КУЗОВ

- Усиленные передние кронштейны крепления кузова
- Расширители переднего бампера
- Расширители передней колесной арки
- Расширители задней колесной арки
- Боковые ступени
- Подкрылки передние
- Подкрылки задние
- Брызговики передних колес с логотипом Arctic Trucks
- Брызговики задних колес с логотипом Arctic Trucks
- Наклейка объемная боковая Arctic Trucks
- Наклейка с идентификационным номером Arctic Trucks
- Эмблема багажной двери Arctic Trucks
- Металлический задний бампер
- Усиленный кронштейн запасного колеса на задний металлический бампер
- Защита картера двигателя стальная

ЭЛЕКТРИЧЕСКИЕ КОМПОНЕНТЫ

- Калибратор спидометра
- Компрессор для подкачки шин со шлангом

ИНСТРУМЕНТЫ

- Динамометрический ключ



Arctic Trucks Russia
ООО «Крепость АТ»

Россия, 660022, г. Красноярск,
ул. Партизана Железняка, 35а

тел. (391) 22-9-55-44
www.arctictrucks.ru, at@arctictrucks.ru